

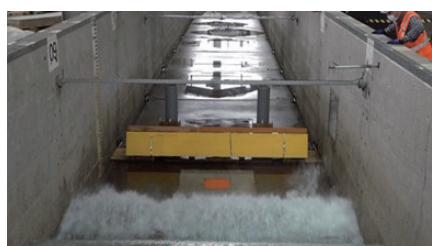
ぼうさいこくたい2022

防波システム研究所

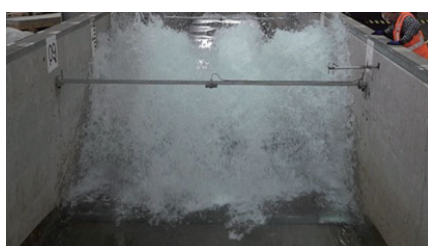
研究所スローガン 「人には屈しないという強さがある。」

1、オレゴン州立大学で、防波扉大規模実証実験に成功（2022年3月）

- ① 津波到着直前（0秒） ③ 防波扉展開立上り時（1.1秒後） ⑥ 津波減衰後（6.4秒後）



（待機時 防波扉高さ 400mm）



（動作後 防波扉高さ 1300mm）

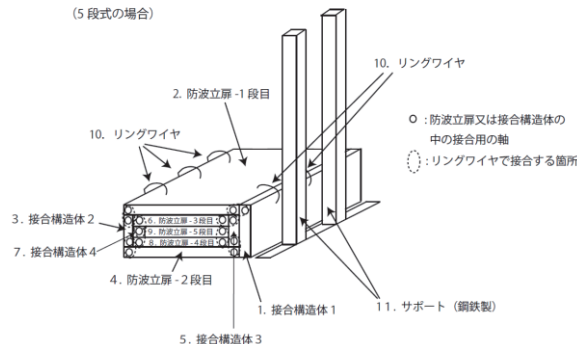
2. 防波システム研究所は、大津波災害に対する防災対策を効果的に多重化する方策を提供

- (1) 国際津波防災学会津波防災対策検討分科会が多重化の考えを明確化
(2) 自動式小型防潮堤として防波扉を、個人防御対策として津波防災機能付きライフジャケット、津波防災機能付き車イス、自動車座席用津波防災浮器などの特許登録・研究開発

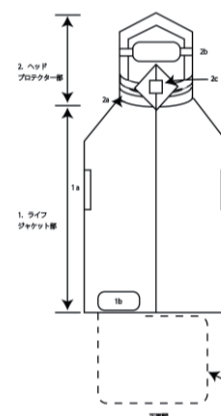
- ① 防波扉（特許第 5207091 号、訂正審判審決済み）
- ② 多段式防波扉（特許第 5683056 号）
- ③ 防波筏（特許第 6142461 号）
- ④ 防波門（特許第 5559950 号）
- ⑤ 防波支柱（特許第 5668107 号）
- ⑥ 自動式津波警報装置（特許第 5736494 号）
- ⑦ 津波防災機能付きライフジャケット（特許第 5943403 号）
- ⑧ 吸水防止式水中マスク（特許第 6286637 号）
- ⑨ 改良型可動式津波緩衝設備（特許第 6118958 号；US 10,174,474 B2）
- ⑩ 津波体験博物館（特許第 6343757 号）
- ⑪ 津波防災機能付き車イス（特許第 6781874 号）
- ⑫ 自動車座席乗員用津波防災浮器（特許第 6343757 号）
- ⑬ ロール式多段津波緩衝堰（特許第 7029716 号）
- ⑭ ライフ情報提供装置（特許第 6969825 号）

ロール式収納防波扉の概念図

図1： ロール式多段防波立扉（構造体接合タイプ）構造図（5 段式の場合）



津波防止機能付きライフジャケットの概念図



防波システム研究所の HP(<http://aatsr.com>)は、右の QR コードからも入れます。



(2022年10月23日)