

あの日から、時計の針を動かす為に。

新コンセプトの防波堤

- ・ 浸水の中で浮力で立ち上がり、後続の津波の大部分を抑制する
- ・ 相応の減災効果が期待できる
- ・ 費用対効果の面で改善大
- ・ レベル2の津波に適している

国連防災世界会議
公式ロゴ

自動式

- ・ 地下下や岸壁内などに収納
- ・ 津波の浸水状況が分かり易い
- ・ 景観を殆ど阻害しない。漁業や港湾関係者の労働環境や生活環境も殆ど制限しない。

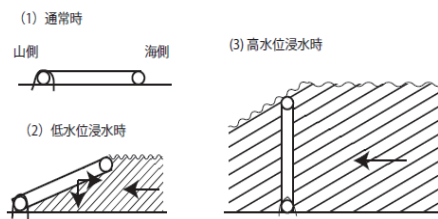
ユニット形式

- ・ 工場や設置現場の近辺で簡単に制作でき、基礎も少なく工事技術面で簡便
- ・ 主材料は木材で、経済的で環境に優しい。
- ・ 折り畳み式や多層式の採用で、大きな津波への対応も可能

防波システム研究所の自動式津波防止装置

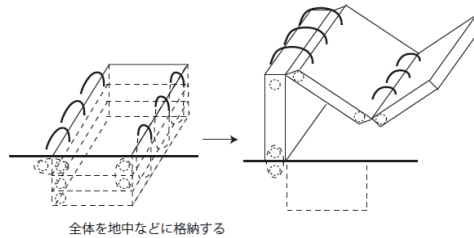
1. 防波扉

【図3】津波緩衝図

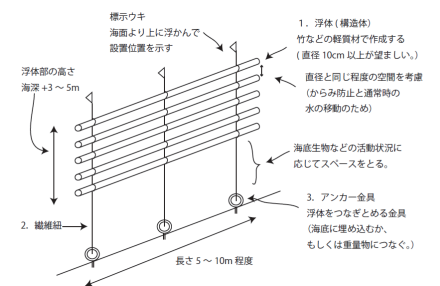


2. 多段式防波扉

【図5】屏風形式多段構造体の動作図

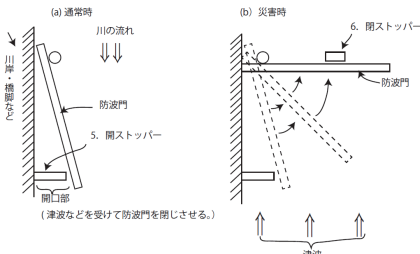


3. 防波筏



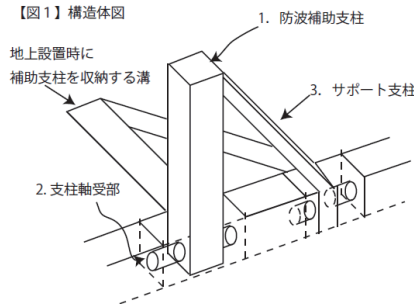
4. 防波門

【図3】設置図と津波を緩衝する時の動作図



5. 防波支柱

【図1】構造体図



6. 自動式津波警報装置

【図1】自動式津波警報装置の構造図

